



## **Kompletní stavebnice zastřešení CLICK 16 Clear 4 x 3M**

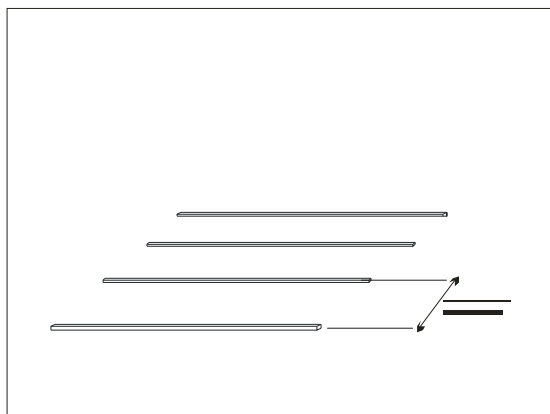
### **Obsah balení :**

- |                                       |               |        |
|---------------------------------------|---------------|--------|
| ➤ CLICK 16 Clear                      | 250 x 3000 mm | 16 ks  |
| ➤ Mikropryž                           | 50x3 mm bílá  | 20 bm  |
| ➤ Vrut se zapuštěnou hlavou           | 4,0x35 mm     | 60 ks  |
| ➤ Vrut s čočkovou hlavou              | 4,0x35 mm     | 8 ks   |
| ➤ Podložka pod vrut                   |               | 60 ks  |
| ➤ Podložka s gumou                    |               | 8 ks   |
| ➤ AL „F“ profil                       | 16/3000 mm    | 2 ks   |
| ➤ AL „U“ profil jednoduchý            | 2000 mm       | 2 ks   |
| ➤ AL „U“ profil s prodlouženou hranou | 2000 mm       | 2 ks   |
| ➤ AL páska plná                       | 38 mm         | 10 bm  |
| ➤ Silikon „Perenator“                 | transparentní | 310 ml |
| ➤ Vrták ocelový                       | Ø 6 mm        | 1 ks   |
| ➤ Návod                               |               | 1 ks   |

## MONTÁŽNÍ POSTUP PRO ZASTŘEŠENÍ CLICK 16

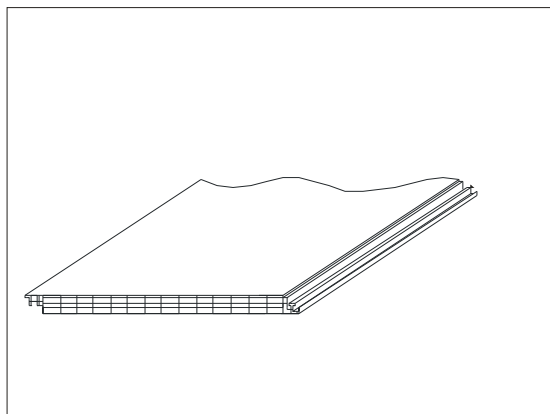
**Před započítím instalace si nejprve pečlivě prostudujte montážní návod !!!**

Tato stavebnice je koncipována pro instalaci na dřevěnou konstrukci, kde příčné podpěry jsou od sebe vzdáleny 1M !

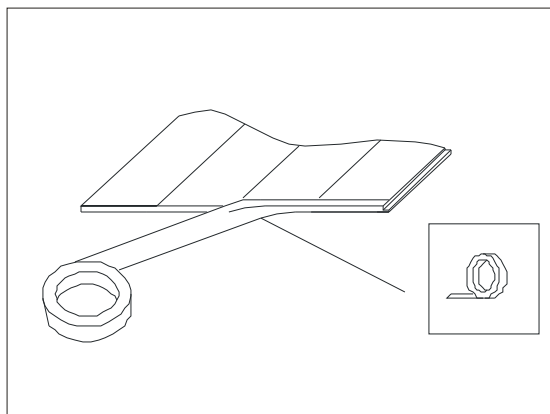


### Přípravné práce

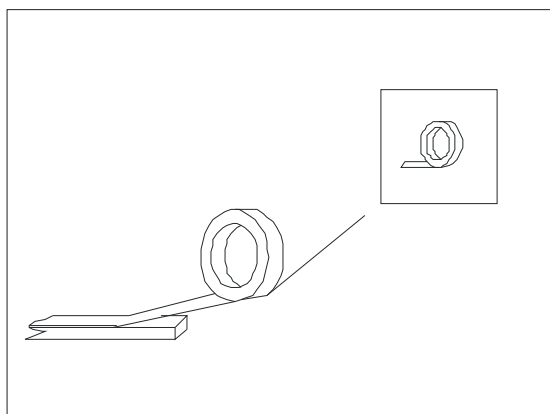
- zkontrolujte zda jsou komůrky všech panelů bez viditelných nečistot.



- folii na vrchní straně desky indikující UV filtr ponechte po celou dobu instalace na panelech.
- otevřené konce komůrek uzavřete plnou AL páskou (ochrana před vnikání hmyzu, prachu a drobných nečistot).

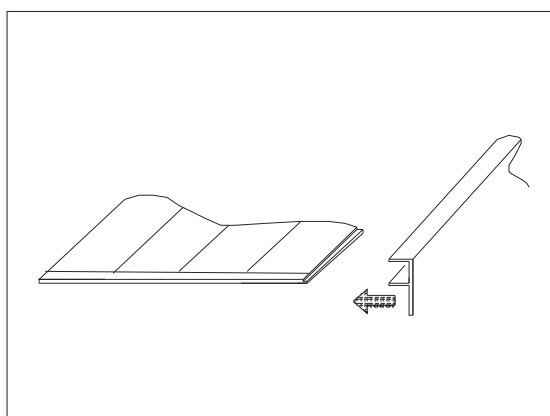


- na konstrukci nalepte spodní samolepící mikroporézní pryž 50x3mm ( panely nesmí ležet přímo na konstrukci!).

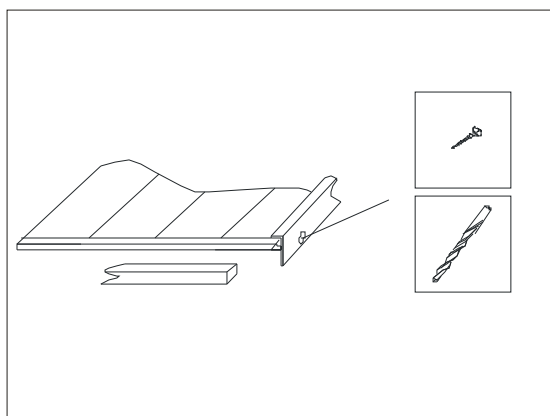


### **Instalace**

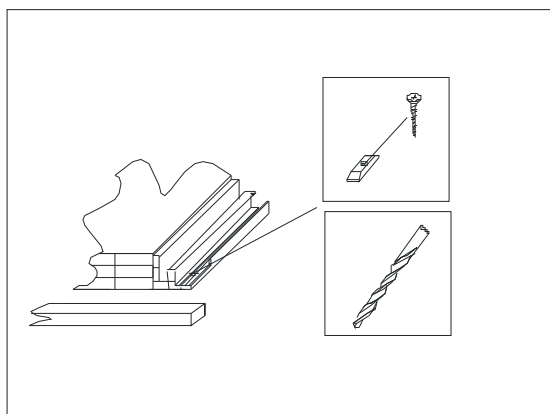
- důkladně vsad'te panel do AL „F“ profilu (můžete použít gumovou nebo dřevěnou paličku) označenou stranou nahoru (tato strana je opatřena UV filtrem).



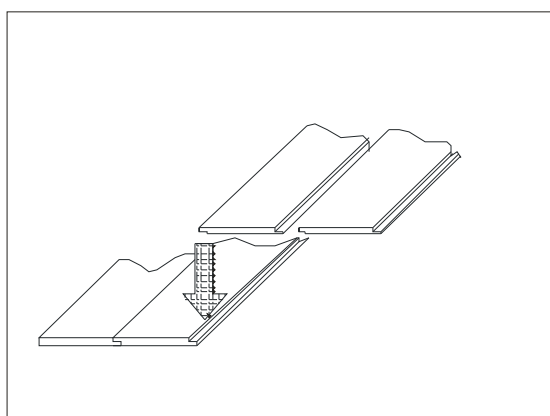
- AL „F“ profil připevníte ze strany ke konstrukci ( střešní latě 50x30mm) čtyřmi vruty 4,0 x 35 mm s čoučkovou hlavou přes podložky s gumou.



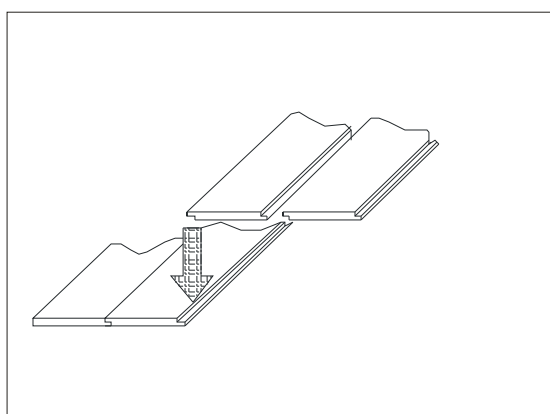
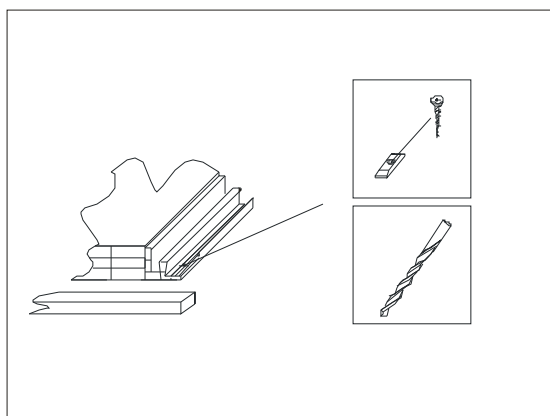
- do vyznačeného místa v drážce panelu vyvrtejte otvor přiloženým vrtákem, tak aby panel bylo možno přichytit ke každé lati – provrtejte pouze panel ne lať!!!
- použijte plastové podložky jako distanční elementy pro uchycení panelů k latím.



- připevněte panel k latím vruty 4,0 x 35 mm.
- instalujte druhý panel na konstrukci tak, že ho nasadíte do prvního panelu.
- panely do sebe musí zapadnout tak, že zámky musí „cvaknout“.



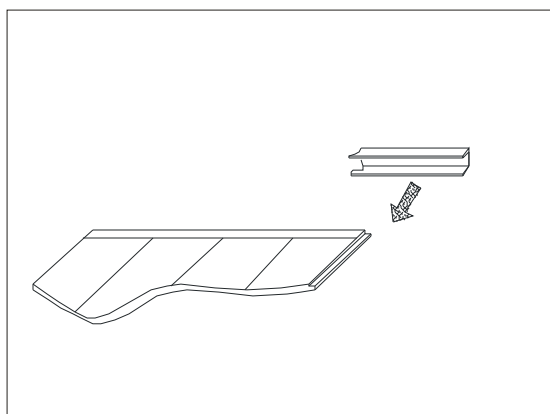
- postup opakujte až do instalace patnáctého panelu.



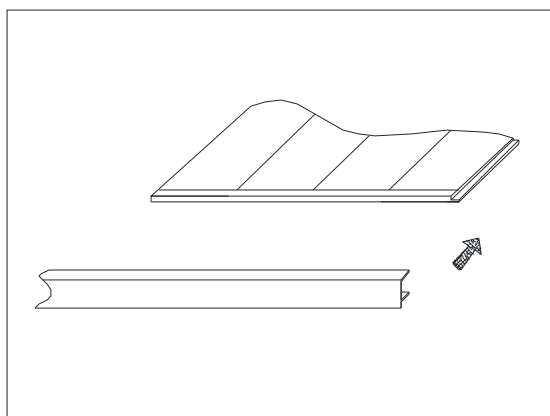
- poslední panel připevněte pomocí AL „F“ profilu podobně jako první (nejprve nasadíte AL „F“ profil na panel, poté spojte panely v zámku a nakonec připevněte AL „F“ profil ke konstrukci pomocí šroubů s čočkovou hlavou přes podložky s gumou).

### **Dokončení**

- na konce panelů opatřené AL páskou nasadíte AL ukončovací „U“ profily (můžete použít gumovou nebo dřevěnou paličku).
- na horní hranu panelů nasadíte AL „U“ profil jednoduchý.



- na spodní hranu panelů nasadíte AL „U“ profil s prodlouženou hranou.



- pokud je horní hrana zastřešení u domu nebo stěny, je nutné aby vzdálenost mezi horní hranou a domem nebo stěnou byla min. 100 mm.

